

Model 268/268Ex/268MR

本安防爆型微差压传感器 / 变送器

Model 268 产品设计专用于恶劣环境下、高精度、高可靠性和稳定性要求的工业和 HVAC 用户。

268/268MR 可用于测量差压或表压（静态），具有 6 种现场可选量程，最小测量范围为 0~25Pa，最大测量范围为 0~25KPa。提供普通型和本安型传感器 / 变送器。

电容专利技术

Model 268 产品，继续沿用 Setra 独有的电容专利技术。Setra 的独特检测电路，可将电容值转化为线性直流电信号。膜片承受 70KPa 过压（正向 / 负向）而不受损坏。此传感器 / 变送器已进行温度补偿，温度影响小于 $\pm 0.06\%FS/^\circ C$ ，提高温度性能和长期稳定性。

本安防爆认证

Model 268 (Ex) 符合本质安全要求，防爆等级为 ia II CT4（可选），可在防爆环境下可靠工作。铸铝外壳，防护等级为 IP65。

稳定性强，应用广泛

Model 268/268MR 以其卓越的性能价格比，广泛应用于天然气管道检测，电厂风压检测，CEMS 系统，粉尘及药厂洁净工程等领域，产品性能极佳。



- 电容专利技术
- 铸铝外壳
- 本安型防爆产品

特性

- 具有 6 种现场可选量程
- Setra 可变电容传感技术
- 不锈钢亚弧焊敏感元件
- 防爆认证 Ex ia II CT4 (268Ex 特选)
- 铸铝外壳，防护等级 IP65
- 标准精度为 $\pm 1.0\%FS$
- 精度可达 $\pm 0.4\%$ 、 $\pm 0.25\%FS$ (特选)
- 最小测量范围可达 0~25Pa
- 满足 CE 标准

应用

- 环境污染控制
- 洁净工程
- 烘箱增压及炉通风控制
- 天然气、煤气管网监控
- 井下通风监测
- 热电厂送风系统

上海博众测量技术有限公司

Bodhi (Shanghai) measurement technology Co.,Ltd.
 NO.32,ShuPing Road, Jiading District, ZIP201808,
 Shanghai R.P.China
 TEL: 0086 21 6630 8161/62/63
 FAX: 0086 21 6630 8167

Model 268/268Ex/268MR



本安防爆型微差压传感器 / 变送器

订购指南 (Model 268/ 268Ex)

2 6 8 1 - [] [] [] [] - [] - [] [] [] - [] - [] [] [] - N - []

型号	量程					类型 (差压)		输出		精度		压力接口		显示		选项		
	In.WC			Pascals		D	单向	11	4~20mA	C	± 1.0%FS	F1	3/16" 塔型黄铜接口	N	无显示	E	本安	
2681=268	0R1W	0~0.1	± 0.1	025L	0~25	± 25	B	双向	2D	0~5VDC	F	± 0.25%FS	F2	8mm 塔型黄铜接口			N	普通
	R25W	0~0.25	± 0.25	050L	0~50	± 50			2E	0~10VDC	E	± 0.4%FS						
	0R5W	0~ 0.5	± 0.5	100L	0~100	± 100					D	± 0.5%FS						
	001W	0~1	± 1	250L	0~250	± 250					G	± 1.0%FS						
	2R5W	0~2.5	± 2.5	500L	0~500	± 500												
	005W	0~5	± 5	10CL	0~1000	± 1000												
	010W	0~10	± 10	25CL	0~2500	± 2500												
	025W	0~25	± 25	50CL	0~5000	± 5000												
	050W	0~50	± 50	10KL	0~10000	± 10000												
	100W	0~100		25KL	0~25000													

E = 本安
仅 4~20mA
电流型可选

标准选项 C, 不提供标定证书
其他选项 F, E, D, G, 提供标定证书

1in.WC= 1 英寸水柱 =249.087Pa

特殊量程与接口请与我们联系

例如: 产品型号 2681R25WD11GF2NE 表示为, Model 268, 量程 0~0.25"WC 单向, 4~20mA 输出, 8mm 塔型黄铜接口, 1%FS 精度带标定证书, 无显示本安型
我们为所有的 Setra 公司的产品提供应用帮助时, 可以是个人介绍或者通过我们的文献, 但决定产品在实际应用中的适用性是用户的责任

订购指南 (Model 268MR/268Ex)

2 6 8 1 - [] [] [] [] - D - 1 1 - [] - [] [] [] - N - []

型号	量程					类型 (差压)		输出		精度		压力接口		显示		选项		
	In.WC			Pascals		D	单向	11	4~20mA	C	± 1.0%FS	F1	3/16" 塔型黄铜接口	N	无显示	E	本安	
2681=268	MR1W	0~0.1*	± 0.05	MR5L	0~25*	± 12.5				G	± 1.0%FS	F2	8mm 塔型黄铜接口			N	普通	
	MR2W	0~0.25	± 0.125	MR6L	0~50	± 25												
		0~0.5	± 0.25		0~100	± 50												
	MR3W	0~1*	± 0.5	MR7L	0~200*	± 100												
		0~1.25	± 0.625		0~250	± 125												
	MR4W	0~2.5	± 1.25	MR8L	0~500	± 250												
		0~5.0*	± 2.5		0~1000*	± 500												
		0~7.5	± 3.75		0~625	± 312												
	MR9L	0~15	± 7.5	MR9L	0~1250	± 625												
		0~30*	± 15		0~2500*	± 1250												
					0~1875	± 937												
					0~3750	± 1875												
					0~7500*	± 3750												

标准选项 C, 不提供标定证书
选项 G, 提供标定证书

* 出厂时设置的默认量程

我们提供所有 Setra 产品的应用帮助, 其中包括人员帮助和文献帮助, 而客户有责任确定该产品的适用性。

1in.WC=1 英寸水柱 =249.087Pa
出厂时产品设定在最高量程

特殊压力接口请与我们联系

上海博众测量技术有限公司

Bodhi (Shanghai) measurement technology Co.,Ltd.
NO.32,ShuPing Road, JiadingDistrict,ZIP201808,
Shanghai R.P.China
TEL: 0086 21 6630 8161/62/63
FAX: 0086 21 6630 8167

Model 268/268Ex/268MR



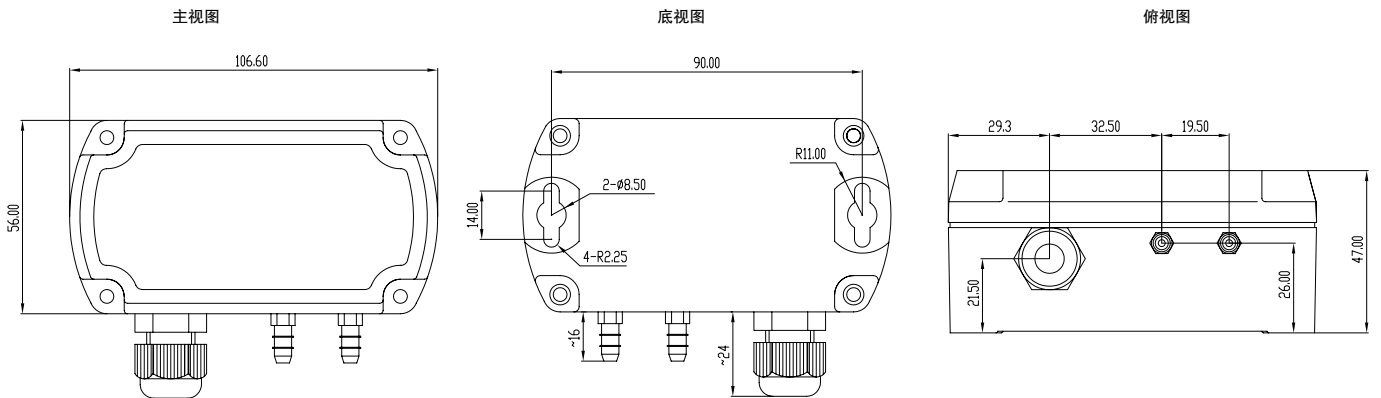
本安防爆型微差压传感器 / 变送器

规格

性能参数			物理参数		电气参数 (电压)		
	代码 C/G	代码 E	代码 F	电气连接	PG-9 电缆锁紧装置	电路	3 线
精度 RSS' (恒温下)	± 1.0%FS	± 0.4%FS	± 0.25%FS	压力连接	与 1/4 软管相连的 3/16" 塔形压力接口 φ 8 塔形压力接口 "	激励	9-30VAC/12-42VDC (0-5VDC 输出) 12-30VAC/13-42VDC(0-10VDC 输出)
非线性 (最佳拟合直线)	± 0.98%FS	± 0.38%FS	± 0.20%FS	输出调节	零点和满量程调整可在壳体内部进行	输出 ⁴	0-5VDC/0-10VDC ⁵
迟滞	± 0.20%FS	± 0.20%FS	± 0.20%FS	壳体	铸铝材料	双向产品的零压输出	2.5VDC (0-5VDC) /5VDC (0-10VDC)
非重复性	± 0.05%FS	± 0.05%FS	± 0.05%FS	重量	347.5g	输出阻抗	100 Ω
温度影响²			安装	φ 3mm 螺钉挂孔	电气参数 (电流)		
补偿范围	+5°C ~ +65°C (非液晶显示)		压力介质			电路	2 线, 具有误接线保护功能
零点 / 满程偏移	< 0.06%FS/°C		用于空气或类似的非导电气体			输出 ⁶	4mA ~ 20mA ⁷
最大线性压力	70KPa		环境参数			外部负载	0-800 Ω (工厂标定时用 250 Ω)
最大过载能力	最大 10Psi (同量程相关)		工作温度 ³	-18~65°C		最小供电电压	9+0.02 × (接收器附加导线电阻) VDC
预热漂移	± 0.1% FS		存放温度	-40~85°C		最大供电电压	30+0.004 × (接收器附加导线电阻) VDC
安装位置影响 (产品在工厂标定时 将膜片垂直放置)	范围	零点偏移 (%FS/G)	1. 非线性、迟滞、非重复性的方和根				
	0~25Pa	2.1	2. 产品在 21°C 进行标定, 最大温度影响误差由此得到				
	0~250Pa	0.22	3. 仅限电子元件的工作温度限制, 压力介质的温度可能明显较高或较低				
	0~1250Pa	0.14					
	0~7500Pa	0.06					

- 采用 50KΩ 负载进行标定, 可在负载 ≥ 5KΩ 时工作。
- 零点 (满程) 输出: 出厂设置在 ± 50mV (Code D/E/F 精度为 ± 25mV)
- 工厂标定时采用 250 Ω 负载, 24VDC 电源
- 零点 (满程) 输出: 出厂设置在 ± 0.16mA (Code D/E/F 精度为 ± 0.08mA)

外形尺寸



上海博众测量技术有限公司

Bodhi (Shanghai) measurement technology Co.,Ltd.
 NO.32,ShuPing Road, Jiading District, ZIP201808,
 Shanghai R.P.China
 TEL: 0086 21 6630 8161/62/63
 FAX: 0086 21 6630 8167