

# 发动机专用温度压力双信号输出压力传感器 4300 系列



Druck 的赛车专用传感器4300系列已经成为世界领先的汽车用传感器，广泛应用在 F1 赛车，世界拉力锦标赛和印地赛车联盟等的赛车上。

## 4300 系列的主要特点：

- 专门用于绝压测量
- 多种量程可选
- 极宽的补偿温度范围：-30°C ~ +175°C
- 测量精度高：± 0.1%FS BSL
- V 输出或 mV 输出
- 独立的温度信号输出且灵敏度高（可选）
- 体积小，功耗低，重量轻
- 多种压力接口和电气接口
- 外壳材料使用不锈钢或钛
- 在苛刻的振动、冲击、加速度等环境条件下可靠工作

## 上海博众测量技术有限公司

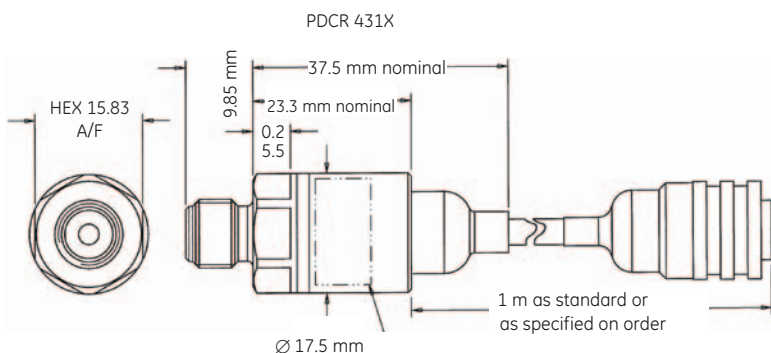
Bodhi (Shanghai) measurement technology Co.,Ltd.  
NO.32,ShuPing Road, Jiading District, ZIP201808,  
Shanghai R.P.China  
TEL: 0086 21 6630 8161/62/63  
FAX: 0086 21 6630 8167

## 4300 系列技术指标及选型指南:

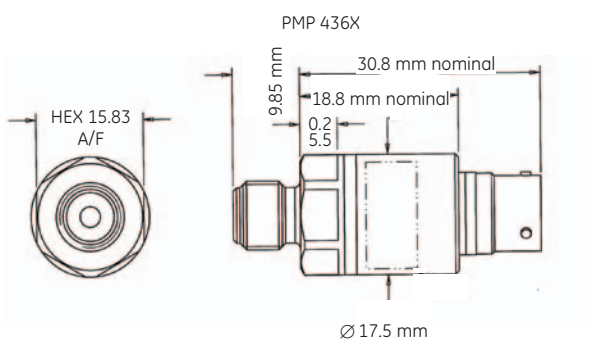
主要性能指标		160KPa	300KPa	1MPa	1.5MPa	3MPa	8MPa	12.5MPa	25MPa
量程(绝压)	PDCR	±0.2%FS BSL							
	PMP	±0.1%FS BSL (量程≤6MPa); ±0.2%FS BSL (量程>6MPa)							
最大过压		不锈钢: 2 X FS (或 31.2MPa)							
		钛: 2 X FS (或 40MPa)							
封堵压力		不锈钢: 37.5MPa							
		钛: 50MPa							
零点及满量程设置		零点: 0mV ± 3mVdc (PDCR); 0.2V ± 50mVdc (PMP)							
		满量程: 50mV ± 3mVdc (PDCR); 4.7V ± 50mVdc (PMP)							
长期稳定性		< 0.1% FS /年							
输出阻抗	PDCR	2k Ω							
	PMP	<100 Ω							
温度特性									
补偿温度范围		-30°C ~+175°C							
温度影响	PDCR	压力信号: <± 1.5% FS/100°C 温度信号敏感度: 3 mV/°C ± 2 mV/°C							
	PMP	V输出: 压力信号: <± 1% FS/100°C 温度信号敏感度: 7 mV/°C ± 1 mV/°C							
使用环境温度		-30°C ~+175°C							
电气特性									
输出信号	PDCR	压力信号: 50mV 温度信号: 1.5Vdc ± 1Vdc @20°C							
	PMP	压力信号: 4.7V 温度信号: 2.9Vdc ± 0.5Vdc @20°C							
供电电压		PDCR: 10Vdc							
		PMP: 12V ± 4Vdc@20°C							
		10V- 16Vdc (-30°C ~+175°C)							
供电电流		PDCR: <2mA							
		PMP: <5mA							
电气连接		EPD 96401A 5 芯电缆 (1m)							
		5 针密封插座							
绝缘电阻		> 100 M Ω @ 50 Vdc							
结构特性									
测量介质		与不锈钢或钛兼容的液体和气体							
压力接口		任选其一 (均为外螺纹): M8 x 1; M10 x 1; M10 x 1缓冲器; 5/16" - 24UNJF; 3/8" - 24UNJF; 1/8" NPT; 1/8" BSP							
壳体材料		不锈钢或钛							
重量		≤ 57g							
环境特性									
环境试验		冲击: 1000g, 半正弦脉冲 1mS (三向)							
		振动: 50Hz-2.5kHz@40g, 0.32oct/min, 8小时 (三向)							
电磁兼容		CE 标记							

## 外形尺寸 (单位 mm)

## 接线方式



PDCR 431X		PMP 431X/439X	
红	+Ve供电	红/Pin1	+Ve供电
黑	-Ve供电	黑/Pin2	0V共地
绿	+Ve输出	绿/NC	-
白	-Ve输出	白/Pin3	+Ve输出
蓝	温度信号	蓝/Pin4	温度信号
屏蔽线与外壳相连		屏蔽/Pin5 始终与外壳相连	



PDCR 436X		PMP 436X	
Pin1	+Ve供电	Pin1	+Ve供电
Pin2	-Ve供电	Pin2	0V共地
Pin3	+Ve输出	Pin3	+Ve输出
Pin4	-Ve输出	Pin4	温度信号
Pin5	温度信号/外壳	Pin5	外壳

## 4300 系列订货信息

电气输出	基本型号	电气连接	壳体材料	描述
PDCR PMP	43	1 6 9	1 2	mV 输出 V 输出 DR25 电缆输出 (标配 1m) 5 针连接件 DR25 电缆和 5 针连接件 不锈钢 钛

1. 产品型号  - 43 -  -
2. 压力测量范围及单位 (参考"主要性能指标")
3. 补偿温度范围
4. 压力接口
5. 电缆长度 (如需要)
6. 选项
  - 6.1 配套的电气连接插头
  - 6.2 温度信号输出
  - 6.3 引脚到壳体的连接

### 上海博众测量技术有限公司

Bodhi (Shanghai) measurement technology Co.,Ltd.  
 NO.32, ShuPing Road, Jiading District, ZIP201808,  
 Shanghai R.P.China  
 TEL: 0086 21 6630 8161/62/63  
 FAX: 0086 21 6630 8167