

海上用高精度压力传感器 651&671 系列



651



671

651/671是专门为海上/过程行业专门设计的压力传感器。651/671压力传感器采用先进的微加工硅压阻核心元件，全密封结构保证传感器在电气和物理上与被测介质完全隔离。

每一台651/671压力传感器具有RFI/EMC冲击保护功能并取得了本安认证。使用接线盒(IP66)，方便拆卸而不需要移动沉重的电缆。

651/671系列的主要特点:

- 抗高过冲压力能力
- 高精度: $\pm 0.08\%FS$
- 高稳定性: $\pm 0.1\%FS/年$
- 温度影响小: $0.009\%FS/^\circ C$ (-30~+121 $^\circ C$)
- 温度范围宽:
 - ◇ 补偿温度: -20~+80 $^\circ C$
 - ◇ 环境温度: -20~+80 $^\circ C$
 - ◇ 介质温度: -30~+121 $^\circ C$
- 客户任意指定量程范围和多种测量方式
 - ◇ 表压: 10 kPa - 70 MPa
 - ◇ 绝压: 35 kPa - 70 MPa
- 本安认证
- 多种材料可选
- 电源反接保护和过压保护
- 出色的抑制电源干扰能力
 - ◇ 电源波动影响小 ($0.005\% FS/V$)
 - ◇ 出色的工频干扰抑制能力 (内置滤波器)
- 在恶劣环境下使用的高可靠性, 平均无故障时间为 100 年
 - ◇ 振动响应 $<0.05\% FS/g$ (振动条件依据美军标 MIL-STD 810C)
 - ◇ 三向 1000g 1ms 半正弦脉冲冲击, 不影响校准结果
 - ◇ RFI 影响 $<0.1\%FS$ (按照 IT8839 试验要求)
 - ◇ 可承受 600V 高压电击和 IEC60-2 要求

上海博众测量技术有限公司

Bodhi (Shanghai) measurement technology Co.,Ltd.
NO.32,ShuPing Road, JiadingDistrict, ZIP201808,
Shanghai R.P.China
TEL: 0086 21 6630 8161/62/63
FAX: 0086 21 6630 8167

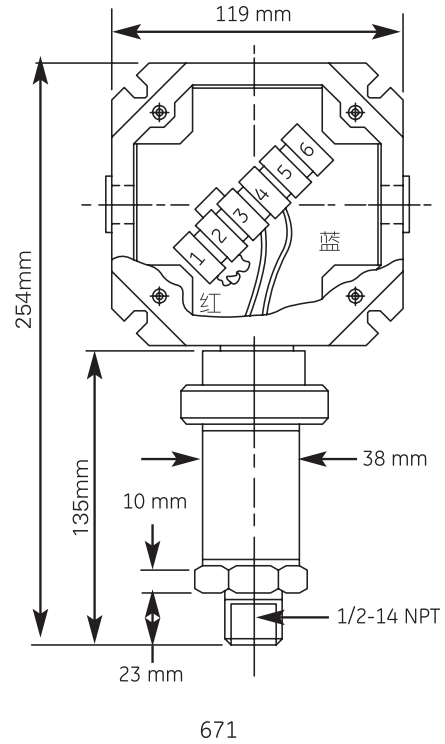
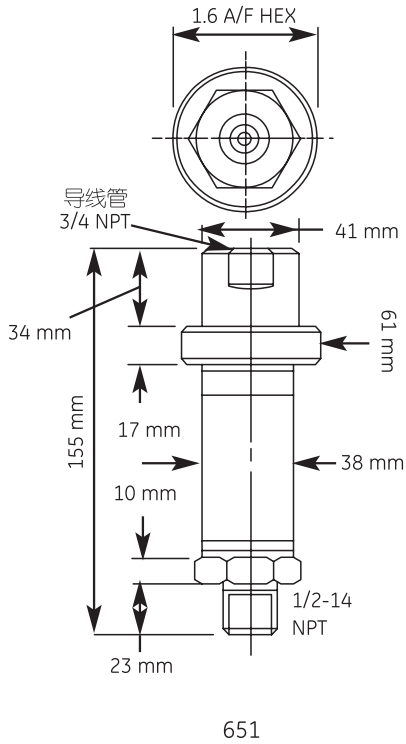
651/671 系列技术指标及选型指南:

主要性能指标		
量程	表压	0~10kPa至0~70MPa之间任意选择
	绝压	0~35kPa至0~70MPa之间任意选择
测量精度		± 0.08% FS
		± 0.05% FS (典型值)
最大过压		4×FS (量程≤50kPa)
		3×FS (量程≤4MPa)
		2×FS (量程≤70MPa)
封堵压力		1MPa (量程≤140kPa)
		5×FS, 最大20MPa (量程≤6MPa)
		140MPa (量程≤70MPa)
零点及满量程设置		± 5% FS
长期稳定性		0.1% FS/年 (0.05% FS 典型值)
绝缘电阻		> 10M Ω @ 500Vdc
温度特性		
补偿温度范围		-20~+80°C
温度影响		零点和满量程: 在 -10~+ 50°C 温度范围内 0.3%FS (典型值), 0.5%FS (最大值)
		在 -20~+ 80°C 温度范围内 0.7%FS (典型值), 1% FS (最大值)
		量程范围 < 35kPa, 数值按检定范围比例增加
使用环境温度		环境温度: -20~+80°C
		介质温度: -30~+121°C
		贮存温度: -40~+121°C
电气特性		
输出信号		电流输出 (2线): 4 - 20 mA
供电电压		9-30Vdc
电气连接		3/4" -14 NPT 电缆导管 (651 适用)
		接线盒 (671 适用)
电源影响		0.005% FS/V 并具有出色的 50Hz 和 100Hz 电源纹波的抑制能力
结构特性		
测量介质		与 316 不锈钢和哈氏合金和蒙乃尔兼容的任何液体
压力接口		1/2" NPT 外螺纹
壳体材料		不锈钢或哈氏合金或蒙乃尔
重量		370g (651); 820 - 1820g (671)
环境特性		
防尘 / 水等级		3/4" -14 NPT 电缆导管 (651 适用) -IP65
		接线盒 (671 适用) -IP66
防爆等级		FM 本质安全 Class I, Div. 1, Groups A, B, C and D; CSA 本质安全 Class I, Groups A, B, C and D
		UL and cUL 本质安全 (Models 620, 650 and 651) Class I, Groups C and D Class II, Groups E, F and G
环境试验条件		加速度灵敏度: 0.044% FS/g (35kPa) 减少到 0.0003% FS/g (6.3MPa)
		冲击: 1000g, 半正弦脉冲, 1 mS (三向)
		振动: 响应小于 0.05%FS/g @ 30g 峰值, 10Hz-2KHz, 0.5" 双振幅峰值 (MIL-STD 810C, 514.2 图 514.2-2 曲线 L) 体积位移 < 0.006
电磁兼容		CE 标记
		RFI 保护: 在 10kHz - 500 MHz, 符合 IT8839 要求; 使用导线管: ± 0.1% FS @ 9V/ft; 使用未屏蔽电缆: ± 1% FS @ 3V/ft.
		电压冲击保护: 可承受 600V 冲击测试 IEC 60-2, 在激励与激励和激励与壳体之间测试

上海博众测量技术有限公司

Bodhi (Shanghai) measurement technology Co.,Ltd.
 NO.32, ShuPing Road, Jiading District, ZIP 201808,
 Shanghai R.P.China
 TEL: 0086 21 6630 8161/62/63
 FAX: 0086 21 6630 8167

外形尺寸 (单位 mm)



651/671 系列订货信息

电气输出	基本型号	补偿温度范围	电气连接	描述
PTX	651 671	0 1	5 7	mA输出 -20°C ~ +50°C -20°C ~ +80°C 3/4" NPT 内螺纹电缆导管 接线盒

1. 产品型号 □□□ - □□□ - □ - □
2. 压力测量范围及单位 (参考"主要性能指标")
3. 测量方式 (参考"主要性能指标")
4. 可选件
 - 4.1 电缆长度 (标配 1m)
 - 4.2 压力转接头
 - 4.3 壳体及膜片材料
 - 4.3.1 不锈钢及其哈氏合金 (标配)
 - 4.3.2 哈氏合金
 - 4.3.3 蒙乃尔

上海博众测量技术有限公司

Bodhi (Shanghai) measurement technology Co.,Ltd.
 NO.32,ShuPing Road, JiadingDistrict, ZIP201808,
 Shanghai R.P.China
 TEL: 0086 21 6630 8161/62/63
 FAX: 0086 21 6630 8167