

Model 266 – 微差压传感器 / 变送器

- ▶ 量程：0~100Pa/0~5000Pa
0~±50Pa/0~±2500Pa
- ▶ 介质：适用于空气或非导电气体

Setra 的 Model 266 压力传感器检测差压或表压压力，并把这个压差转换为成比例的电输出。Model 266 具有 0~5VDC, 0~10VDC 或 4~20mA 的高电平输出，用于楼宇能源管理系统，这种传感器能够测量楼宇增压和空气流动控制所需要的精确压力和流量。

Model 266 系列压力传感器可提供低至 0~±25Pa 高至 0~5000Pa 的量程。静态精度在常温下为 1%Fs，温度补偿范围是 -18~+65°C，在温度补偿范围外的热漂移小于 +0.06%FS/°C。

Model 266 采用全不锈钢氩弧焊敏感元件。张力不锈钢膜片和一个固定电极构成一个可变电容。正压使膜片向电极移动电容值增大，减小压力，膜片则远离固定电极。电容的这种变化通过 Setra 独特的电子电路检测并转变为线性直流信号。

氩弧焊张力敏感元件允许在任何方向有 69kPa 的过压而不损坏，另外敏感元件的各部分具有良好的热匹配系数。改善了传感器的温度特性和长期稳定性。



压力范围量程表

| 单向 | 双向 |
|----------|-----------|
| 0~100Pa | 0~±50Pa |
| 0~250Pa | 0~±100Pa |
| 0~500Pa | 0~±250Pa |
| 0~1000Pa | 0~±500Pa |
| 0~2500Pa | 0~±1000Pa |
| 0~5000Pa | 0~±2500Pa |

性能参数

| | | |
|-----------------------|----------------------|--------------|
| Model266 性能规范 | 标准型 | |
| 精度 (恒温下) | ±1.0%FS | |
| 非线性 (最佳拟合直线) | ±0.98%FS | |
| 迟滞 | 0.10%FS | |
| 非重复性 | 0.05%FS | |
| 温度影响* | -18~+65°C (0~+150°F) | |
| 补偿范围 | ±0.06 (±0.033) | |
| 零点 / 满程偏移 %FS/°C (°F) | ±0.06 (±0.033) | |
| 最大线性压力 | 69kPa | |
| 过载能力 | 量程 | 过载能力 |
| | <250Pa | 14kPa |
| | 250Pa~625Pa | 35kPa |
| | >625Pa | 69kPa |
| 预热漂移 | ±0.1%FS | |
| 安装位置影响*** | 范围 | 零点偏移 (%FS/G) |
| | 0~250Pa | 0.60 |
| | 0~1.3kPa | 0.14 |
| | 0~7.5kPa | 0.06 |

* 为非线性、迟滞、非重复性的 RSS 值 (方和根)

** 产品在 21°C 进行标定，最大温度影响误差从此数据得来

*** 产品在工厂标定时将膜片垂直放置，处于 0g 影响

应用

- 暖通空调 (HVAC)
- 能源管理系统
- VAV 及风扇控制
- 环境污染控制
- 静态管路和洁净间压力
- 烟雾罩控制
- 烘箱增压及炉通风控制

特点

- 24VDC 和 24VDC 激励
- 0~5VDC, 0~10VDC 及 4~20mA 高电平模拟输出与所有的能源管理系统兼容
- 误接线全保护
- 内部调整电路允许使用非稳压电源
- 1% 的精度提高了 VAV 系统的性能
- 阻燃外壳 (UL94V-0 认证)
- 符合 CE 标准

上海博众测量技术有限公司

Bodhi (Shanghai) measurement technology Co.,Ltd.
NO.32,ShuPing Road, JiadingDistrict, ZIP201808,
Shanghai R.P.China
TEL: 0086 21 6630 8161/62/63
FAX: 0086 21 6630 8167

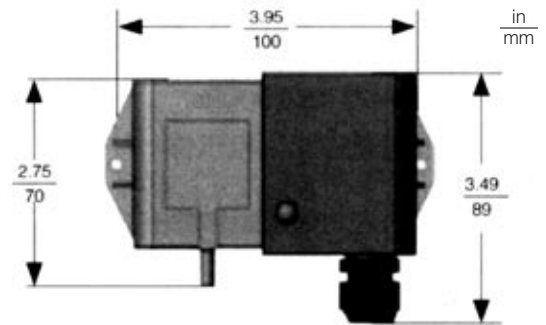
环境

| | |
|--------|----------|
| 温度 | |
| 工作温度 * | -18~65°C |
| 存放温度 | -40~85°C |

* 工作温度限制仅对电子器件而言，压力介质温度可以更高或更低

机械参数

| | |
|------|-------------------------|
| 壳体 | 填充防火玻璃的聚脂 (UL94 V-0 认证) |
| 电气联接 | 螺丝接线柱 |
| 压力联接 | 6.2mm |
| 重量 | 150g (5.3 盎司) |



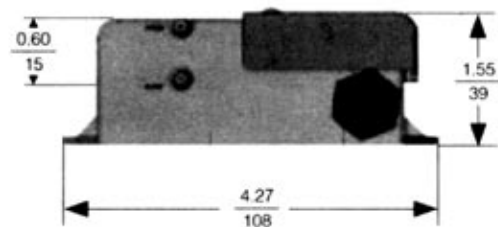
电气数据 (电压输出型)

| | |
|-----------|------------------------|
| 电路 | 3 线 (EXC, OUT, COM) |
| 激励 / 输出 * | 12~30VDC/VAC/0~10VDC** |
| | 9~30VDC/VAC/0~5VDC** |
| 零压时的双向输出 | 2.5VDC (±50mV) |
| 输出阻抗 | 100Ω |

* 采用 50KΩ 负载进行标定，可在负载 ≥ 50KΩ 时工作

** 零点输出：厂家设定在 ±50mV (可选 ±25mV)

*** 满量程输出：厂家设定在 ±50mV (可选 ±25mV)



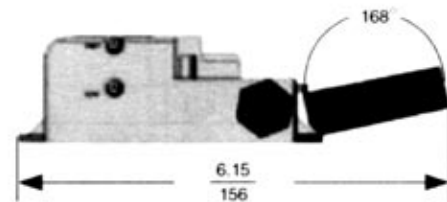
电气数据 (电流输出型)

| | |
|--------------|------------------------|
| 电路 | 2 线 |
| 输出 * | 4~20mA** |
| 零压时的双向输出 | 12mA |
| 电气负载 | 0~800Ω |
| 最小供电电压 (VDC) | 9+0.02 × (接收器附加导线电阻) |
| 最大供电电压 (VDC) | 30+0.004 × (接收器附加导线电阻) |

* 工厂标定时采用 250Ω 负载，24VDC 电源

** 零点输出：厂家设定在 ±0.16mA (可选 ±0.08mA)

*** 满量程输出：厂家设定在 ±0.16mA (可选 ±0.08mA)



| | |
|------|---------------|
| 压力介质 | 用于空气或类似的非导电气体 |
|------|---------------|

订购指南 (Model 266 选型代码表)

例如：产品代码为 2661100LD11T1C，表示 266 的量程为 0~100pa，单向输出为 4~20mA，接线端子连接，精度为 ±1.0%

| 2 6 6 1 | | | | T 1 | C |
|----------|----------------|------------------|--|----------|----------|
| 型号 | 量程 | | 激励 / 输出 | 电气连接 | 精度 |
| 2661=266 | 单向 | 双向 | 11=24VDC/4~20mA AB=24VDC/VAC/0~5VDC AC=24VDC/VAC/0~10VDC | T1= 接线端子 | C= ±1%FS |
| | 100LD=0~100Pa | 050LB=0 ± 50Pa | | | |
| | 250LD=0~250Pa | 100LB=0 ± 100Pa | | | |
| | 500LD=0~500Pa | 250LB=0 ± 250Pa | | | |
| | 10CLD=0~1000Pa | 500LB=0 ± 500Pa | | | |
| | 25CLD=0~2500Pa | 10CLB=0 ± 1000Pa | | | |
| | 50CLD=0~5000Pa | 25CLB=0 ± 2500Pa | | | |

可选择 HVAC 附件，PN:DPT8266201 特殊量程请与我们联系。

上海博众测量技术有限公司

Bodhi (Shanghai) measurement technology Co.,Ltd.

NO.32,ShuPing Road, Jiading District, ZIP201808,

<http://www.bodhi-mt.com> Tel: 021- 66583887 Fax: 021- 66583885

TEL: 0086 21 6630 8161/02/03

FAX: 0086 21 6630 8167